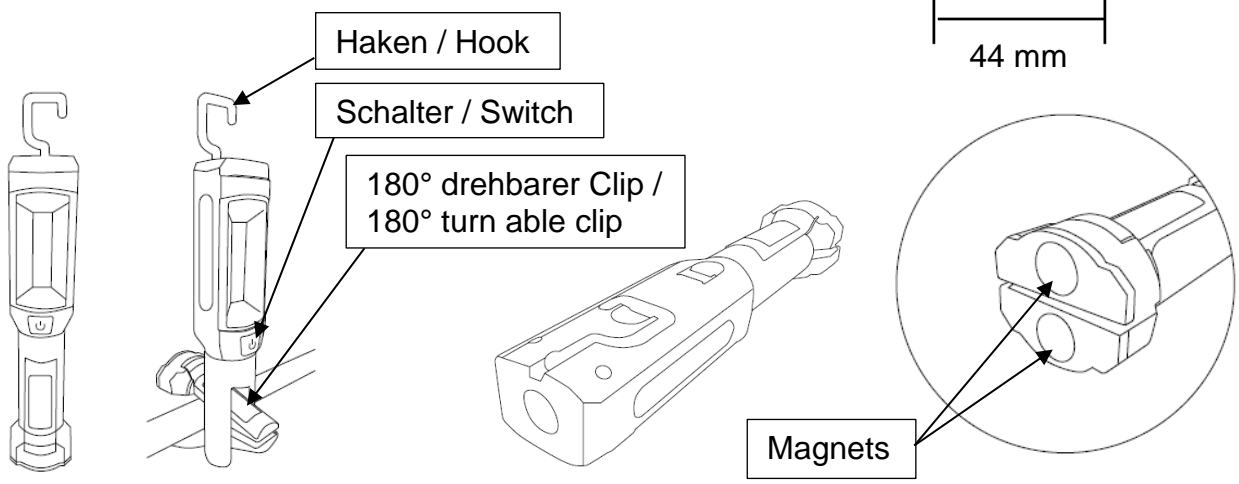
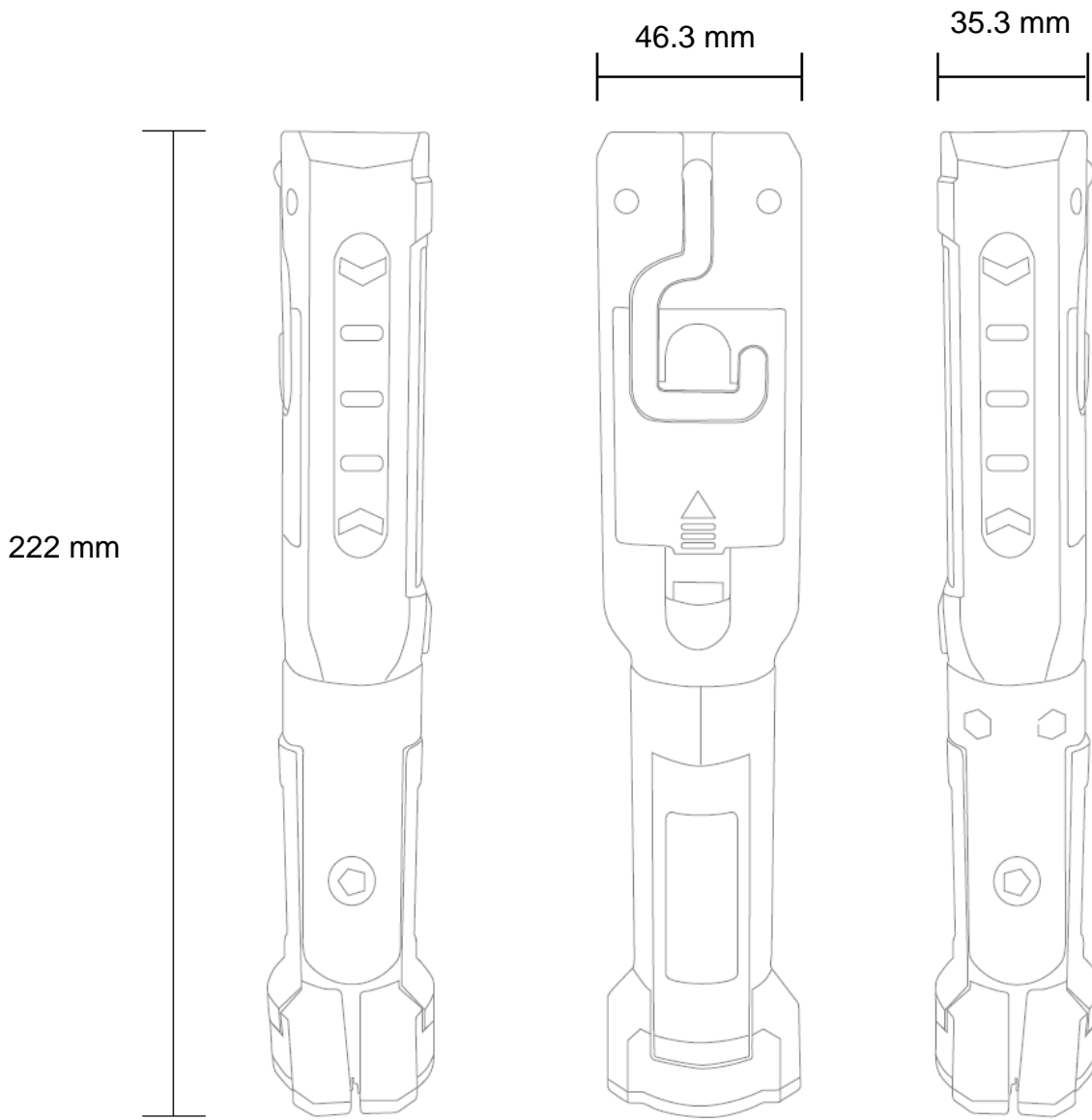




Produktname | *Product name:* WL230B
 Artikelnummer | *Part Number:* 1600-0355
 Anfragenummer | *Inquiry Number:* 810351
 Ersteller / Datum | *Creator / Date:* LHE / 30.07.2019

Version	Änderung / Change	Datum / Date	Name
V3	Technical data corrected	29.10.2020	DC
V2	Data sheet header and footer corrected	30.01.2020	DC
V1	---	21.11.2019	DC

Zeichnung der Leuchte / Drawing of the light



Allowable deviation / general tolerances DIN ISO 2768-c

Technische Daten der Leuchte / Technical data of the light:



Haupt-LED-Leuchtmittel:	3W LED		Main LED illuminant:	3W LED	
Optisches System der Haupt-LED:	Weitwinkel-ausleuchtung		Optical system of the main LED:	Wide angle illumination	
Zusatz-LED-Leuchtmittel:	1W LED		Additional LED illuminant:	1W LED	
Optisches System der Zusatz-LED:	Punkt fokussiert		Optical system of the additional LED:	Point focus	
Schalterfunktion:	1. Zusatz-LED		Switch function:	1. Additional LED	
	2. Haupt-LED			2. Main LED	
	3. Aus			3. Off	
Leuchtmittel:	Haupt-LED	Zusatz-LED:	illuminant:	Main LED	Additional LED:
Lichtstrom: [Lumen] (ca.)	230 lm	100 lm	Luminous flux (light output): [Lumen] (approx.)	230 lm	100 lm
Leuchtdauer: (ca.)	4 h	7 h 15 min	Run time: (approx.)	4 h	7 h 15 min
Leuchtweite: (ca.)	10 m	30m	Beam distance: (approx.)	10 m	30 m
Maximale Lichtstärke: [Candela] (ca.)	78 cd	778 cd	Peak beam / luminous intensity: [Candela] (approx.)	78 cd	778 cd
Maximale Beleuchtungsstärke: [Lux] (ca.) (Abstand: 0,5 m)	314 lx	3111 lx	Peak beam illuminance: [Lux] (approx.) (Distance: 0.5 m)	314 lx	3111 lx
Risikogruppe: (EN 62471; Bewertet nach DIN IEC/TR 62778 Anhang C.2)	1		Risk group: (EN 62471; Assessed with TR 62778 Annex C.2)	1	
Geeignete Batterietypen:	3 x AAA Micro 1,5 V Batterien (Alkaline; LR03/AM4/MN2400)		Suitable battery types:	3 x AAA Micro 1.5 V batteries (Alkaline; LR03/AM4/MN2400)	
Weitere Merkmale:	<ul style="list-style-type: none"> - Haltehaken auf der Rückseite - Clip der 180° gedreht werden kann - COB Licht kann um 360° gedreht werden - 2x Magnete im Fuß 		Further characteristics:	<ul style="list-style-type: none"> - Hook on the backside - Clip which can be turned 180° - COB light can be turned 360° - 2x magnets in the bottom 	
Schutzart	IP20		Ingress Protection Marking	IP20	
Schutzklasse:	III		Protection class:	III	
Getestete Fallhöhe:	1 m		Tested drop height:	1 m	
Gehäusematerial:	Kunststoff		Housing material:	Plastic	
Betriebstemperatur:	-10 °C...25 °C		Operating temperature:	-10 °C...25 °C	
Approbationen:	CE		Approvals:	CE	
Gewicht:	136 g (Lampe)		Weight:	136 g (Lamp)	

	170 g (Lampe mit Batterien) 34 g (3 x Batterien)		170 g (Lamp with batteries) 34 g (3 x Batteries)
Verwendungszweck:	Werkstattleuchte	<i>Intended purpose:</i>	<i>Work light</i>
Verwendungseinschränkung:	<ul style="list-style-type: none"> - Nicht zur Verwendung in anderen Anwendungen bestimmt. - Nicht für die Raumbeleuchtung im Haushalt geeignet. 	<i>Restriction of use:</i>	<ul style="list-style-type: none"> - <i>Not intended for use in other applications.</i> - <i>Not suitable for household room illumination.</i>
Für extreme physische Bedingungen geeignet:	Ja	<i>Suitable for extreme physical conditions:</i>	Yes
Lagertemperatur:	-10 °C...50 °C	<i>Storage temperature:</i>	-10 °C...50 °C
Empfohlene Lagerbedingungen:	Temperatur: 5..25 °C Luftfeuchtigkeit: 45..75%	<i>Recommended storage conditions:</i>	Temperature: 5...25 °C Rel. humidity: 45...75 %
Lieferumfang:	<ul style="list-style-type: none"> - Leuchte - 3 x Batterien, wie oben beschrieben, aber mit ANSMANN Alkaline Label - Mehrsprachige Bedienungsanleitung 	<i>Shipment:</i>	<ul style="list-style-type: none"> - Luminary - 3 x batteries, as described above, but with ANSMANN alkaline label - Multilingual operating instruction
Verpackung:	Farbige Faltschachtel und Display	<i>Package:</i>	<i>Coloured folding box and display</i>