



Produktname | *Product name*: WiLine 15R
 Kabelloser Leistungsüberträger / Lader |
 Wireless power transmitter / charger

 Artikelnummer | *Part Number*: 1001-0126

 Anfragenummer | *Inquiry Number*: 810515

 Ersteller / Datum | *Creator / Date*: DC / 04.05.2021

Version	Änderung / Change	Datum / Date	Name
V1	OCP status updated, Input current updated	30.10.2023	
V0	---	12.05.2021	DC

Template name: ANSMANN xxxx-xxxx_0DA, Template version: V50

Technische Daten des kabellosen Leistungsüberträgers / Technical data of the wireless power transmitter:

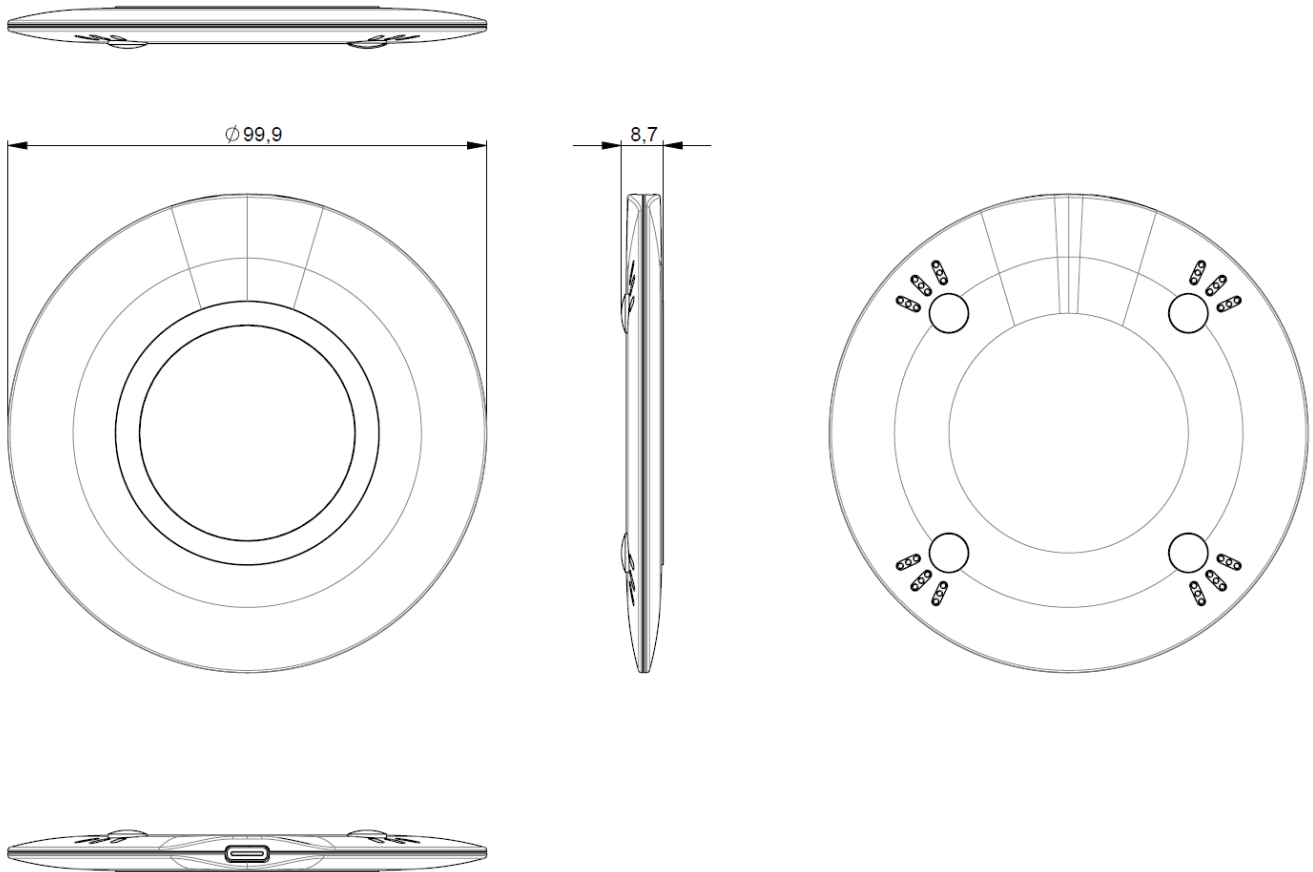

Eingangsbuchse DC:	USB Type-C	Input socket DC:	USB Type-C
Eingangsspannung und Eingangsstrom:	5,0 V DC 2,0 A (max.) 9,0 V DC 2,0A (max.) 12,0 V DC 2,0A (max.)	Input voltage and input current:	5.0 V DC 2.0 A (max.) 9.0 V DC 2.0A (max.) 12.0 V DC 2.0A (max.)
Mögliche Ausgangsspannung, Strom und Leistung:	5,0 W: 5,0 V DC 1,0 A (max.) 7,5 W: 9,0 V DC 0,83 A (max.) 10,0 W: 9,0 V DC 1,12 A (max.) 15,0 W: 9,0 V DC 1,67 A (max.)	Possible output voltage, current and power:	5.0 W: 5.0 V DC 1.0 A (max.) 7.5 W: 9.0 V DC 0.83 A (max.) 10.0 W: 9.0 V DC 1.12 A (max.) 15.0 W: 9.0 V DC 1.67 A (max.)
Fremdkörpererkennung	Ja	Foreign object detection (FOD)	Yes
Überspannungsschutz	Ja	Over voltage protection (OVP)	Yes
Überstromschutz	Ja	Over current protection (OCP)	Yes
Temperaturschutz	Ja	Temperature protection (OTP)	Yes
Effizienz	- 10 W & 15 W: 75% - 5 W: 67%	Efficiency	- 10 W & 15 W: 75% - 5 W: 67%
Statusanzeige LED:		Status indicator LED	
Standby	Rot	Standby	Red
Laden	Blau	Charging	Blue
Voll	Aus	Full	Off
Fehler (FOD, OCP)	Blinkt blau	Error (FOD, OCP)	Blinks blue
Fehler (OTP, OVP)	Blinkt rot	Error (FOD, OCP)	Blinks red
Kompatibel zu:	- 15W, 10W, 7.5W, 5W Ladung - Samsung S7, S7edge, S8, S9, S10, iPhone8 - Mobiltelefone, welche das Qi Protokoll unterstützen wie das iPhone8 Plus, iPhone X, Mate20Pro, P30pro, können kabellos geladen werden.	Compatible with:	- 15W, 10W, 7.5W, 5W charging - Samsung S7, S7edge, S8, S9, S10, iPhone8 - Mobile phones supporting the Qi protocol, such as iPhone8 Plus, iPhone X, Mate20Pro, P30pro, can be charged wirelessly.
Gehäuse-Material:	ABS	Housing material:	ABS
Approbation:	CE	Approval:	CE
Nettogewicht:	49 g ± 3 g (nur der Lader)	Net weight:	49 g ± 3 g (Charger only)
Betriebstemperatur:	-10°C...45°C	Operating Temp.:	-10°C...45°C
Lagertemperatur:	-20 °C...70 °C	Storage temperature:	-20 °C...70 °C
Lieferumfang:	- Kabelloser Lader - USB Type-C Kabel - Mehrsprachige Bedienungsanleitung - Garantiekarte	Shipment:	- Wireless charger - USB Type-C cable - Multilingual operating instruction - Warranty card
Verpackung:	Farbige Faltschachtel	Package:	Coloured folding box

Technische Daten des USB Type-C Kabels / Technical data of the USB Type-C cable:



Eingangsstecker:	USB Standard Type A	Input plug:	USB standard Type-A
Ausgangsstecker:	USB Type-C	Output plug:	USB Type-C
Länge:	100 cm ± 3 cm	Length:	100 cm ± 3 cm
Kabelmantel-Material:	PVC	Cable coating material:	PVC
Stecker-Gehäuse-Material:	PVC	Plug housing material:	PVC
Kabel-Gewicht:	25.5 g ± 0.5 g	Cable weight:	25.5 g ± 0.5 g
Kabel-Typ:	Datenkabel	Cable type:	Data cable

Zeichnung des kabellosen Leistungsüberträgers / Drawing of the wireless power transmitter:



Toleranz | Tolerance: ± 0.2 mm