

Technische Daten/
technical data

Eingangsdaten/ input data	:	230V AC ±10% / 50Hz 40W
Ausgangsdaten/ output data	6V:	0.5A ±20%
	12V:	0.5A ±20% / 1A ±10% / 2A ±10%
	24V:	0.5A ±20% / 1A ±10%
Ladeschlussspannung/ charge end voltage	6V:	7.25V ±2%
	12V:	14.5V ±2%
	24V:	29.0V ±2%
Ladeschlussspannung "cold mode"/ charge end voltage "cold mode"	6V:	7.45V ±2%
	12V:	14.9V ±2%
	24V:	29.8V ±2%
Akku Erkennungsspannungsbereich/ battery detection voltage range	6V:	4.00V - 7.99V
	12V:	8.00V - 15.49V
	24V:	15.50V - 30.00V

Ausgangsschutz/ output protection	Kurzschlußschutz/ short circuit protection	: elektronisch/ electronic
	Verpolschutz/ reverse polarity protection	: elektronisch/ electronic
	Überhitzungsschutz/ overheat protection	: interner Temperatüföhrer/ internal thermostat

Bedienung/
Operation

"Mode" Taster/
"Mode" button

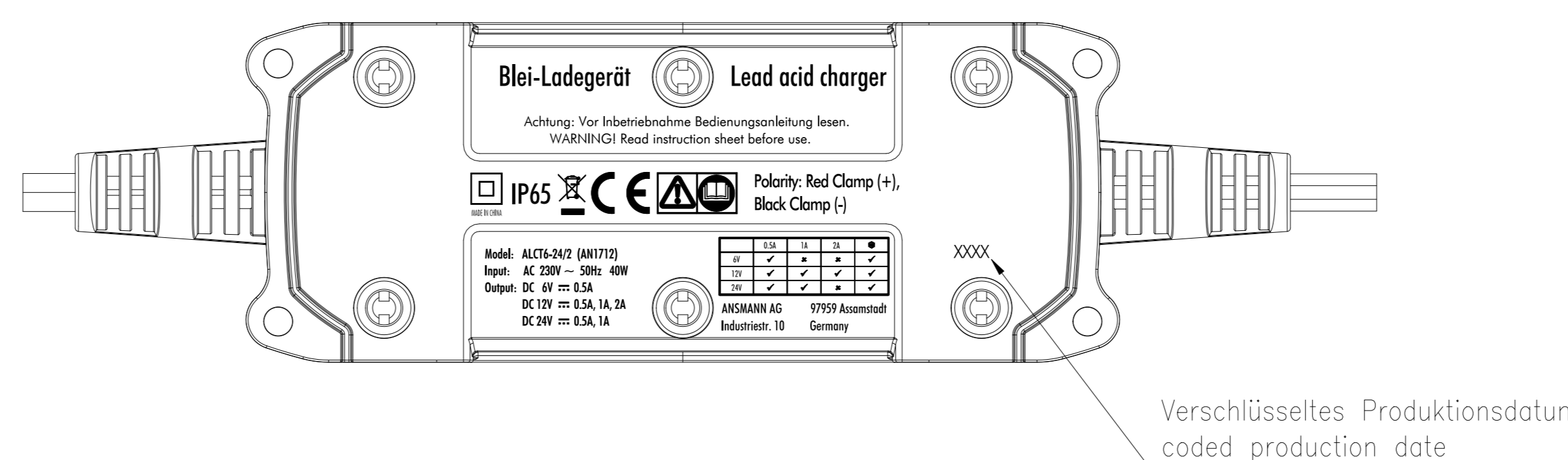
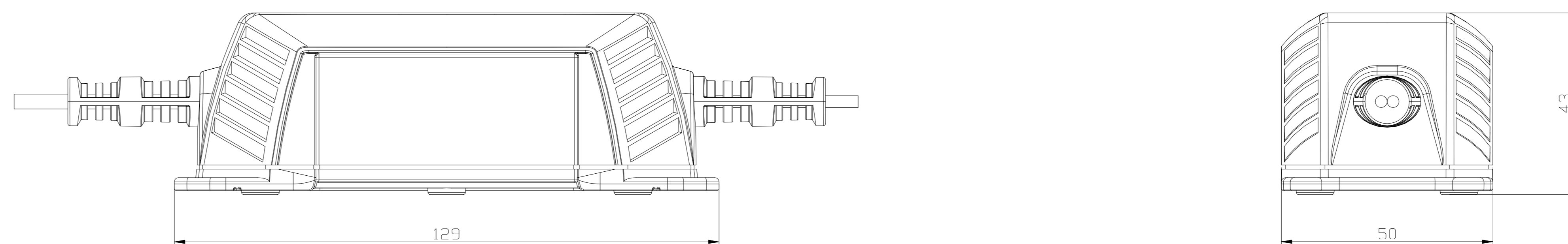
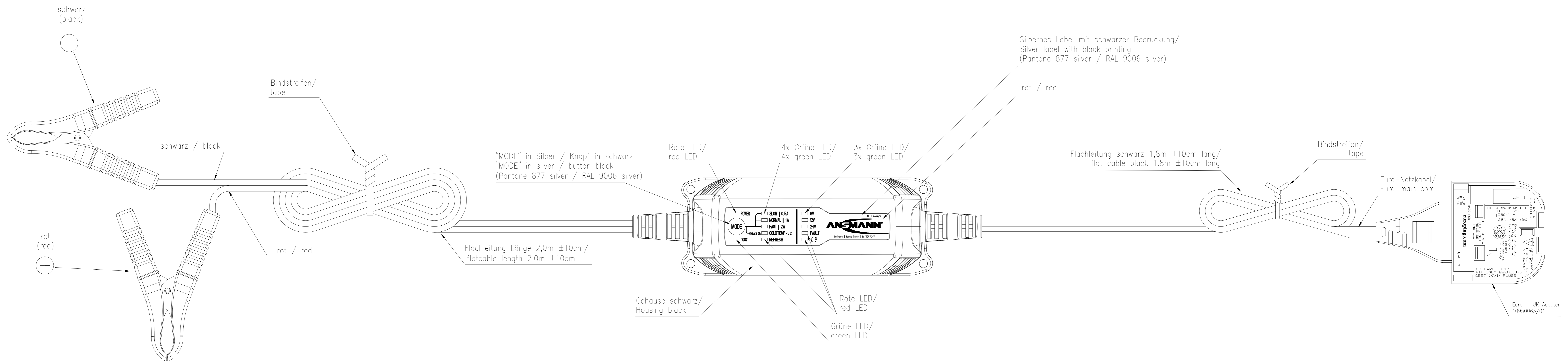
: Kurz drücken um Ladestrom zu ändern(nur 12V und 24V)/
Press short to change charge current (only 12V and 24V)/
Lang(>3s) drücken um "Cold Temp." Modus zu ändern/
Press long(>3s) to change "Cold Temp." mode

Anzeige/
Indicator

LED:	Beschreibung/description:
SLOW 0.5A / NORMAL 1A / FAST 2A :	Anzeige des ausgewählten Ladestroms (0.5A / 1A / 2A) / Display of the selected charge current (0.5A / 1A / 2A)
COLD TEMP.<5°C :	Lademodus für Temperaturen unter 5°C gewählt/ Charge mode for temperatures below 5°C selected
REFRESH :	Automatischer Auffrischmodus gestartet(12V und 24V)/ Automatic refresh mode started(12V and 24V)
POWER :	Gerät ist eingeschalten / device powered on

Batteriezustand/battery status:	100% :	Batterie voll / battery full
	6V :	6V Batterie erkannt / 6V battery detected
	12V :	12V Batterie erkannt / 12V battery detected
	24V :	24V Batterie erkannt / 24V battery detected
	FAULT :	Batterie defekt / Battery defective
	⊖ :	Falsche Polung / Wrong polarity

Schutzart/ protection	:	IP65
Isolation/ insulation	:	4kV Eingang/Ausgang primary/secondary
Betriebstemperatur/ operating temperature	:	0°C.....+25°C
Lagertemperatur/ storage temperature	:	-25°C.....+70°C
Approbation/ approval	:	CE
Gehäuse/ case	:	schwarzes Tischgehäuse/ desktop case black
Gewicht des Ladegerätes/ weight of the charger	:	380g
Verpackung/ package	:	Einzelverpackung, farbige Faltschachtel inkl. mehrsprachiger Bedienungsanleitung/ individual package, coloured folding box incl. multilingual manual



Verwendungsbereich/Application range Für Anfrage/for inquiry AN1712UK	Zul. Abweichung/ Allowable deviation	Oberfläche/ Surf.Face	Maßstab/Scale (DIN A1): 1:1	Gewicht/Weight
	general tolerances DIN ISO 2768-m		Werkstoff/Work material, Modell-Nr.	
	2013 Datum/Date 18.09.	Name KA	Zeichnungsname/Drawing name PbBC-ALCT6-24/2-UK-cb	
			Zeichnungsnummer/Drawing number Artikelnummer/Part number 1001-0016-UK	Blatt/ Sheet 1
Version	Änderung/Change	Datum/Date	Ursprung/Origin	Proj. 030/31/13
V1	USA license changed / detection voltage added	13.04.18	KA	
V0	---	24.02.14	CB	

