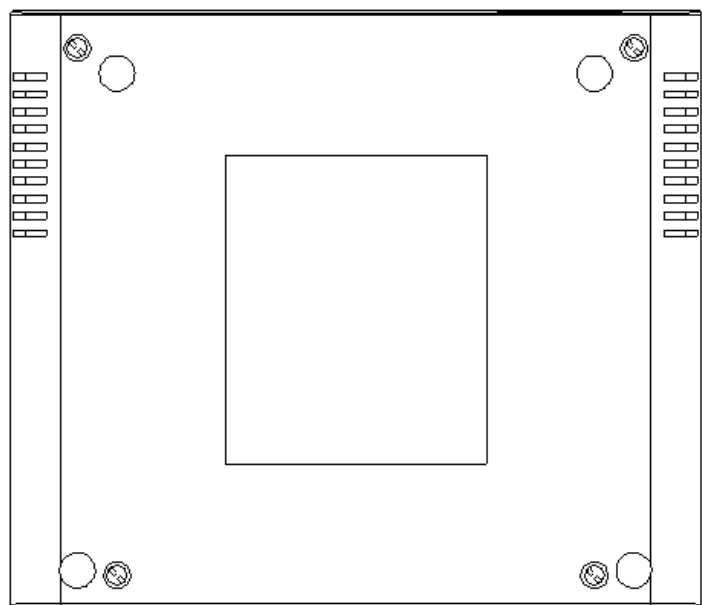
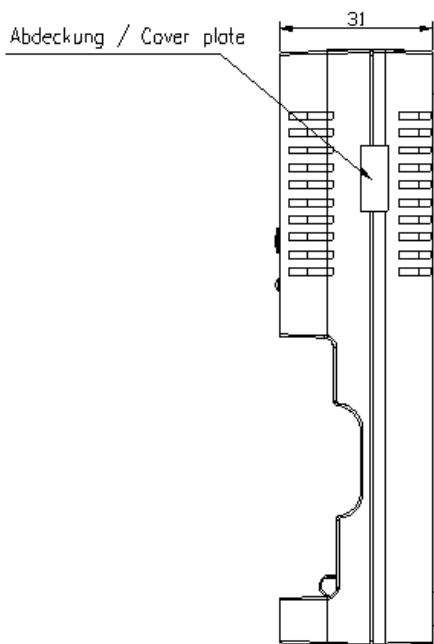
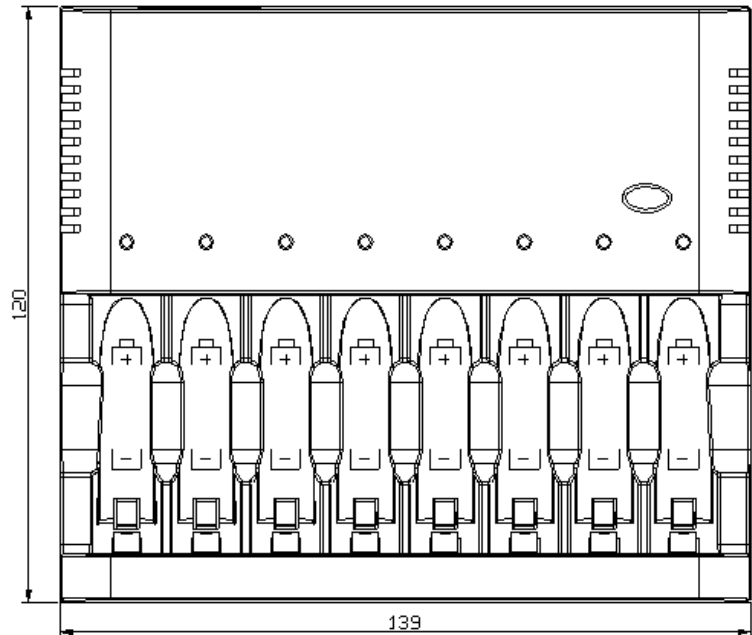




Produktname | *Product name*: Powerline 8 UK
 Artikelnummer | *Part Number*: 1001-0006-UK
 Anfragenummer | *Inquiry Number*: AN12510N-UK
 Ersteller / Datum | *Creator / Date*: ka / 2022-08-10

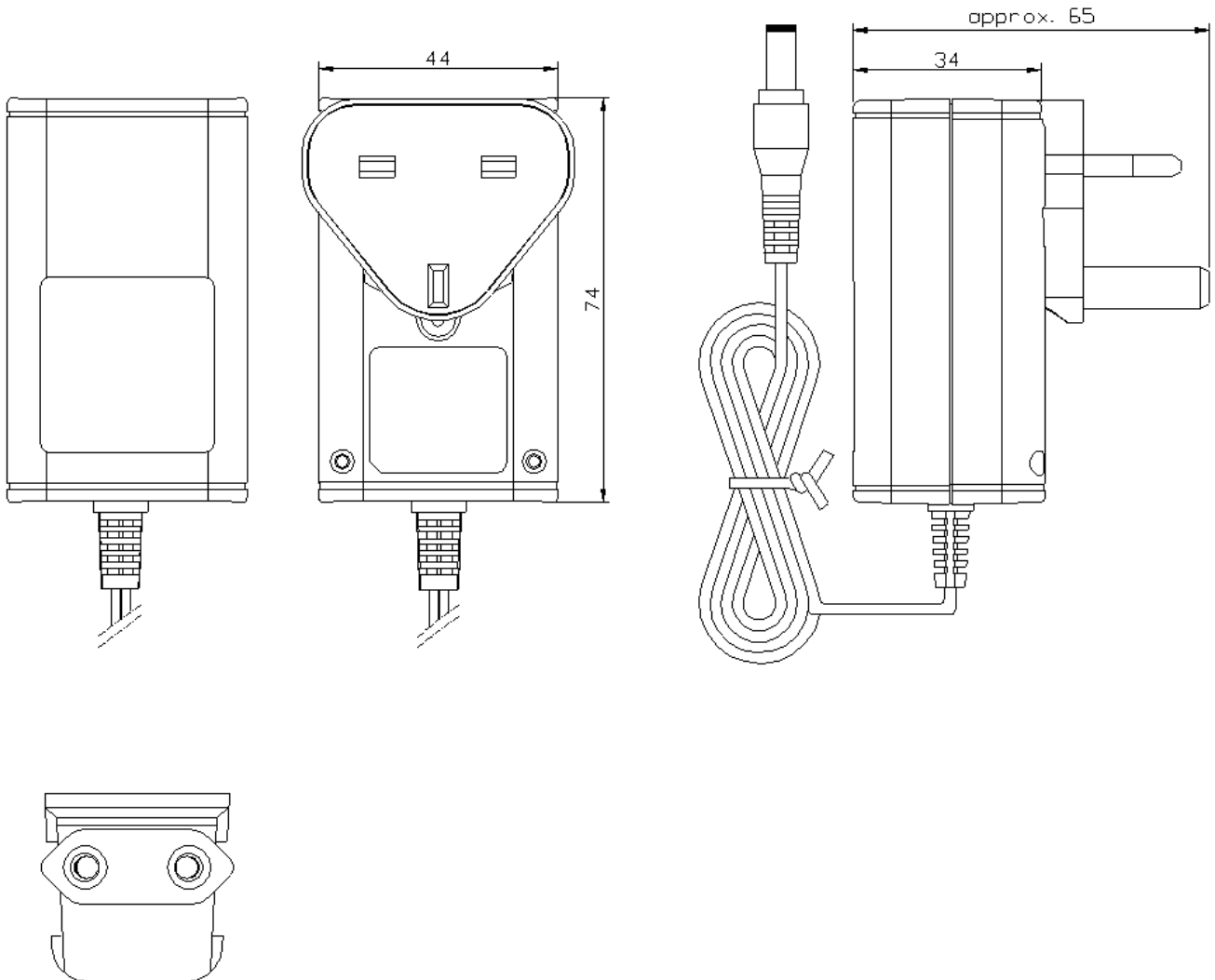
Version	Änderung / Change	Datum / Date	Name
V10	DC socket changed	2023-09-19	ka
V09	Changed to new datasheet format	2022-08-10	ka

Zeichnung des Ladegerätes / Drawing of the charger



Allowable deviation / general tolerances DIN ISO 2768-c

Zeichnung des AC Netzteils // Drawing of the AC power supply



Allowable deviation / general tolerances DIN ISO 2768-c

Technische Daten des Ladegerätes / Technical data of the charger:



Eingang:		Input:	
DC Eingangsbuchse:	Hohlsteckerbuchse (6,8x2,0x10,5mm)	DC input socket:	hollow plug socket (6.8x2.0x10.5mm)
Polarität der DC Eingangsbuchse:	+ = Mitte / - = Äußerer Zylinder	Polarity of the DC input socket:	+ = centre / - = outside cylinder
DC Eingangsspannung:	12 V	DC input voltage:	12 V
DC Eingangsstrom:	max. 1500mA	DC input current:	max. 1500mA
Schutzklasse:	III	Protection class:	III
Rundzellen:		Round cells:	
Anzahl der Ladeschächte:	8	Number of charging slots:	8
Ladbare Akku-Chemie:	NiMH / NiCd	Chargeable battery chemistry:	NiMH / NiCd
Ladbare Akku-Größen:	Rundzellen: AAA, AA	Chargeable battery size:	Round cells: AAA, AA
Max. Zellenkapazität: (basierend auf dem Timer)	AAA, AA: bis 3000mAh	Max. cell capacity: (based on the timer)	AAA, AA: up to 3000mAh
Ladeüberwachung / Ladeschlusserkennung:	-dV, 0dV, Timer	Charge control / Charge end detection:	-dV, 0dV, Timer
Nominale Ladespannung:	1,45V	nominal charge voltage:	1.45V
Ladestrom:	8 x 500mA (±20%)	Charge current:	8 x 500mA (±20%)
Erhaltungsladestrom:	10mA (±20%)	Trickle charge current:	10mA (±20%)
Entladeschlussspannung:	0,9V	Discharge end voltage:	0.9V
Entladestrom:	8 x 200mA (±10%)	Discharge current:	8 x 200mA (±10%)
Sicherheitstimer AAA, AA:	8,0h (±10%)	Security timer AAA, AA:	8.0h (±10%)
Kurzschlusserkennung:	Ja	Short circuit detection:	Yes
0V Ladefunktion:	Ja	0V charge function:	Yes
Alkaline Erkennung:	Ja	Alkaline detection:	Yes
Akku-Defekt-Erkennung:	Ja	Battery defect detection:	Yes
Verpolschutz:	Ja (Mechanisch)	Wrong polarity protection:	Yes (Mechanical)
Programm:	Ladung, Entladung (mit Taster wählbar)	Program:	Charge, discharge (selectable with switch)
LED Anzeige		LED indication	
Kapazitätsanzeige für die ersten 5 Sekunden nach Einlegen eines Akkus:	- Rot: < 25% - Orange: 25% – 75% - Grün: > 75%	Capacity indication for the first 5 seconds after inserting a battery:	- Red: < 25% - Orange: 25% – 75% - Green: > 75%
Laden:	Rot an	Charging:	Red on
Entladen:	Rot/Grün blinken abwechselnd	Discharge:	Red/green blinking alternately
Voll:	Grün an	Full:	Green on
Fehler:	Rot blinkend	Error:	Red blinking

Schutzart:	IP20	Ingress Protection Marking:	IP20
Gehäusematerial:	Kunststoff (ABS)	Housing material:	Plastic (ABS)
Gehäusetyp:	Tischgehäuse	Housing type:	Desktop case
Betriebstemperatur:	0 °C...+25°C	Operating temperature:	0 °C...+25°C
Approbationen:	CE, UKCA	Approvals:	CE, UKCA
Gewicht:	390 g (inkl. Netzteil & Netzadapter)	Weight:	390 g (incl. power supply & mains adapter)

Technische Daten des AC Netzteils / Technical data of the AC power supply:


AC Eingangsstecker:	UK Stecker (angebracht) EU Stecker (beigepackt)	AC input plug:	UK plug (attached) EU plug (enclosed)
AC Eingangsspannung:	100 V - 240 V ±10 %	AC input voltage:	100 V - 240 V ±10 %
AC Eingangsstrom:	Max. 350 mA	AC input current:	Max. 350 mA
AC Eingangsfrequenz:	60 Hz / 50 Hz	AC input frequency:	60 Hz / 50 Hz
Leistungsaufnahme im Leerlauf:	< 0,1 W	Standby power consumption:	< 0.1 W
Anzahl der Ausgänge:	1	Number of outputs:	1
Ausgangsverbindung:	Fest angeschlossenes Kabel	Output connection:	Permanently attached cable
Ausgangsspannung:	12 V DC ± 10 % stabilisiert	Output voltage:	12 V DC ± 10 % regulated
Ausgangsstrom:	1500 mA	Output current:	1500 mA
Leitungslänge:	1,8 m	Cable length:	1.8 m
Leitungs-Typ:	Rundkabel	Cable type:	Round cable
Leitungs-Ausgangsstecker:	Hohlstecker (6,3x2,0x10,5mm)	Cable output plug:	hollow plug (6.3x2.0x10.5mm)
Polarität des Hohlsteckers:	+ = Mitte / - = Äußerer Zylinder	Polarity of the hollow plug:	+ = centre / - = outside cylinder
Schutzklasse:	II	Protection class:	II
Gehäusematerial:	Kunststoff, gemäß UL94V0	Housing material:	Plastic, according UL94V0
Gehäusetyp:	Steckergehäuse	Housing type:	Plug-in case
Betriebstemperatur:	0°C...+25°C	Operating temperature:	0°C...+25°C
Approbationen:	CE, UKCA	Approvals:	CE, UKCA

Allgemeine technische Daten / Common technical data:

Lagertemperatur:	-25 °C...70 °C	Storage temperature:	-25 °C...70 °C
Lieferumfang:	- AC Netzteil mit UK Stecker - Inkl. EU Stecker - Mehrsprachige Bedienungsanleitung	Shipment:	- AC power supply with UK plug - Incl. EU plug - Multilingual operating instruction
Verpackung:	Farbige Faltschachtel	Package:	Coloured folding box